

Merkel vuilafstrijker AUPS



Deze polyurethaan vuilafstrijker is aan de buitenzijde voorzien van een metalen versterkingsring. Door zijn inwendige afdichtingslip zeer goed geschikt voor draaiende bewegingen. Doordat de buitendiameter van de metalen ring overmaats is uitgevoerd, zal de AUPS serie met een perspassing in de kamer gemonteerd worden.

Materiaal

Materiaal

Simritan (polyurethaan)

Compound

94 AU 925

Hardheid

94 Shore A

Metalen versterking

Staal volgens DIN 1624

Bedrijfsomstandigheden

Snelheid

2,0 m/sec

Medium/Temperatuur:

Zie Tabel 1: Temperatuurbestendigheid

Bewerkingen

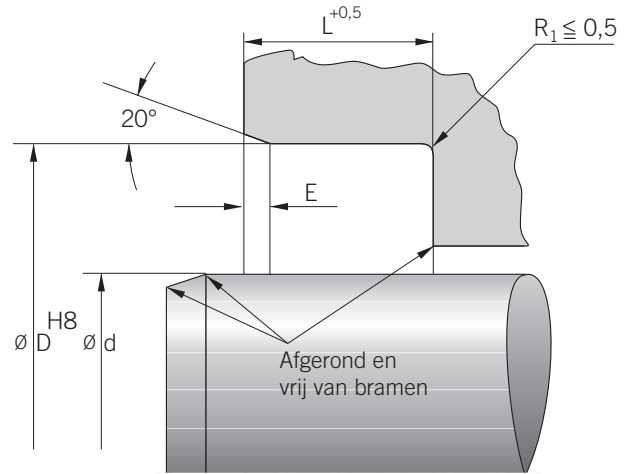
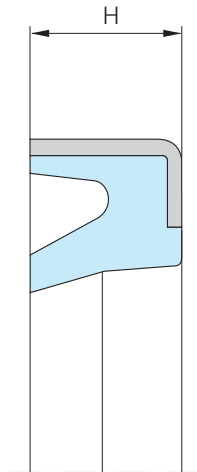
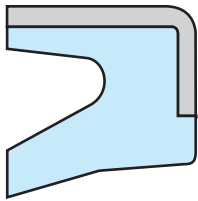
Zie Tabel 2: Bewerkingen

Ruwheid loopvlak bij rotatie

Ra 0,05-0,3 μm , Rmax < 2,5 μm

Montage

De vuilafstrijker wordt in een open kamer geperst. De montage kan het beste plaatsvinden met een montagebus om een optimale plaatsing te waarborgen.



Tabel 1: Temperatuurbestendigheid

Medium Temperatuur	Hydraulische oliën		Vloeistoffen		Water	Milieuvriendelijke oliën			Minerale vetten
	HL / HLP	HFA/HFB	HFC	HFD		HETG	HEES	HEPG	
94 AU 925	- 30 °C + 110 °C	+ 5 °C + 50 °C	- 30 °C + 40 °C	-	+ 5 °C + 40 °C	- 30 °C + 60 °C	- 30 °C + 60 °C	- 30 °C + 40 °C	- 30 °C + 110 °C

Tabel 2: Bewerkingen

Ruwheid	Loopvlak	Bodem groef	Zijkanten groef
Ra	conform de afdichting	< 1,6 µm	< 3,0 µm
Rmax	conform de afdichting	< 6,3 µm	< 15 µm

Disclaimer: Bij de samenstelling van de inhoud van deze informatiedrager is de grootst mogelijke zorgvuldigheid betracht. De mogelijkheid bestaat dat bepaalde informatie na verloop van tijd verandert, niet meer juist of onvolledig is. ERIKS staat niet in voor de actualiteit, juistheid en volledigheid van de geboden informatie, deze is niet bedoeld als advies. ERIKS is in geen geval aansprakelijk voor schade die ontstaat door gebruikmaking van de aangeboden informatie.

Voor meer informatie, aanvragen of orders: T +31 72 514 18 55 of E afdichtingen@eriks.nl